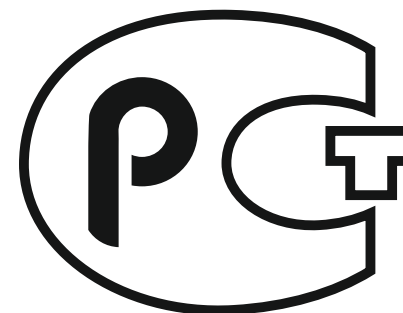


ООО «АгроСельмаш»

ООО «АгроСельмаш»



КОСИЛКА РОТАЦИОННАЯ НАВЕСНАЯ КРН-2,1, КРН-2,1 с защитный кожухом



МС06

Адрес склада:
МО, Люберецкий район, д. Машково,
Новомарусинский проезд 1

телефон:
+7 985 773 21 59
+7 916 453 52 71

e-mail:
selmash514@mail.ru
ya.agroselmash@yandex.ru
www.agroselmash.pf

Люберцы
2021

ООО «АгроСельмаш»
г. Люберцы

КОСИЛКА РОТАЦИОННАЯ
НАВЕСНАЯ КРН -2,1,
КРН - 2,1 с защитным кожухом

ИНСТРУКЦИЯ ПО ЭКСПЛУАТАЦИИ
КРН-2,1 00 000 ИЭ
Паспорт КРН-2,1 00 000 ПС

ВНИМАНИЕ

- 1. С целью повышения качества технологического процесса, выполняемого косилкой, особенно при кошении луговых трав, на 2 средних роторах режущего аппарата устанавливаются удлиненные ножи.**
- 2. НЕ ДОПУСКАЕТСЯ** устанавливать удлиненные ножи на крайние роторы, из-за ограниченного пространства для прохода ножей при вращении роторов между коническим редуктором и кронштейном полевого делителя.
- 3. КАТЕГОРИЧЕСКИ ЗАПРЕЩАЕТСЯ** производить ремонт, регулировки и смазку агрегата при работающем дизеле трактора, на уклонах, а также при поднятом и не зафиксированном режущем аппарате косилки.
- 4. ЗАПРЕЩАЕТСЯ** доливать техническую смесь выше или больше положенного уровня (см. таблицу 6)

1. ВВЕДЕНИЕ

- 1.1. Настоящее Техническое описание и инструкция по эксплуатации содержит основные сведения по устройству, монтажу и эксплуатации косилки КРН-2,1.
- 1.2. Косилка КРН-2,1 предназначена для скашивания высокоурожайных и полеглых трав на повышенных поступательных скоростях с укладкой скошенной массы в прокос. Машина применяется во всех зонах страны
- 1.3. Косилка ротационная агрегируется с тракторами класса 0,9- 1,4 т.
Примечание. Принятое сокращение: ВОМ -вал отбора мощности трактора

2.ТЕХНИЧЕСКИЕ ДАННЫЕ

- 2.1. Технические данные косилки представлены в таблице 1.

Таблица 1

Наименование	Значение
Марка	КРН-2,1
Тип	Навесная правосторонняя с нижним приводом
Характеристика рабочих органов	4 ротора с двумя скашивающими ножами на каждом роторе
Число оборотов ротора, об/мин.	1980 ...2060
Число оборотов ВОМ трактора, об./мин.	540 ... 560
Ширина захвата, конструктивная, м	2,1 ±0,06
Производительность за час основного времени, га/ч	0,95...2,85
Масса (без инструмента, принадлежностей и запасных частей) кг	510±16
Потребляемая мощность от ВОМ трактора, кВт (л.с.), в пределах	16...20, (22...27)
Максимальные габаритные размеры, мм Рабочее положение:	Транспортное положение в агрегате с трактором МТЗ-80:
Длина 3585	5250
Ширина 1595	3000
Высота 1380	2665+25
Ширина колеи трактора, мм, в пределах	1400...1800
Дорожный просвет, мм, не менее	250
Скорость движения транспортная, км/ч не более	25
Высота среза растений установочная, см: на естественных травах	6±2
на сеяных травах	8±2
Количество обслуживающего персонала	1 тракторист
Угол наклона режущего аппарата ниже горизонта, град.	до 40 (только для КРН-2.1 с защитным кожухом)

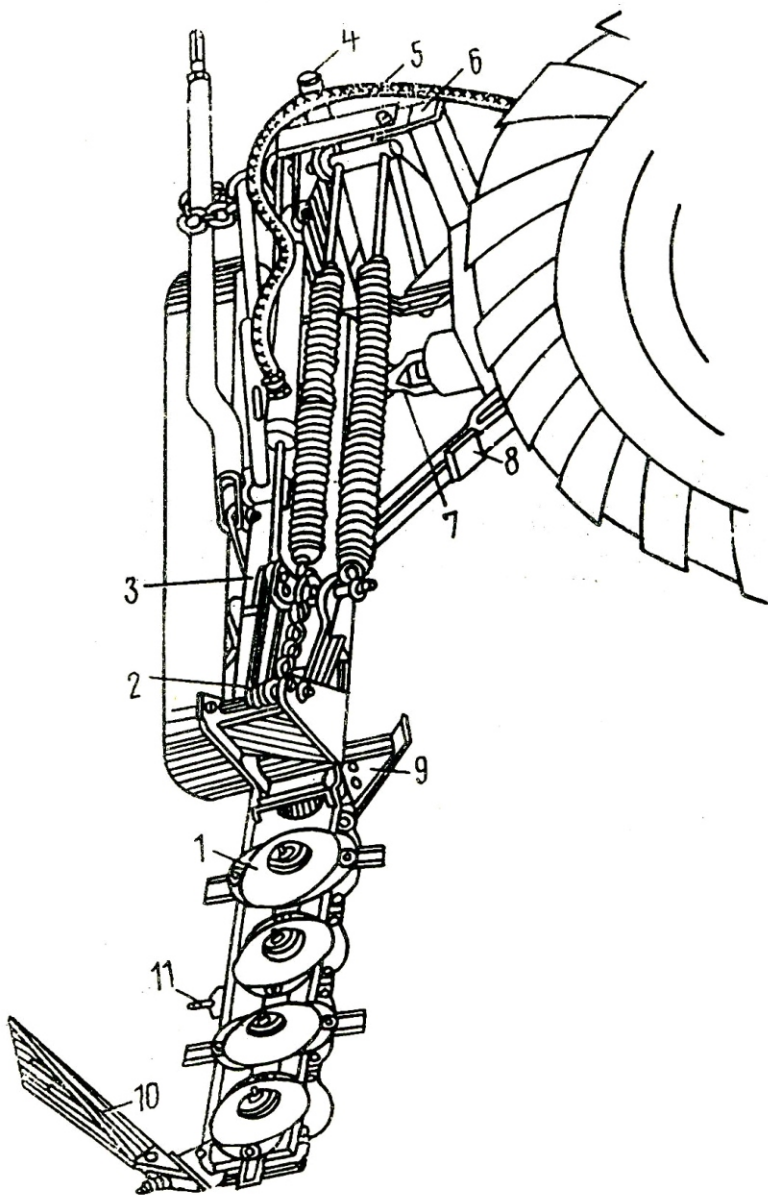


Рис.1 Общий вид косилки

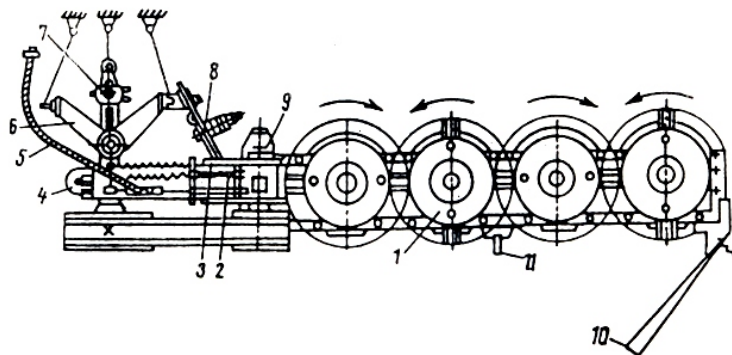


Рис.2 Схема косилки конструктивная.

3. УСТРОЙСТВО И РАБОТА КОСИЛКИ

3.1. Косилка ротационная (рис.1 и 2) состоит из:

- рамы навески - 6;
- подрамника - 3;
- механизма уравнивания - 2;
- режущего аппарата -1;
- полевого делителя - 10;
- тягового предохранителя - 8;
- механизмов привода - 7;
- стойки - 4;
- гидрооборудования - 5.

3.2. Технологическая схема представлена на рис.3, кинематическая схема и схема расположения подшипников – на рис.4.

3.3. Технологический процесс работы

Срезание стеблей растений осуществляется с помощью пластинчатых ножей, шарнирно установленных на роторах, вращающихся со скоростью 65 м/с навстречу друг другу. Ножи срезают траву по принципу бесподпорного среза, подхватывают ее и выносят из зоны резания, перемещая над режущим брусом. Траектории движения ножей соседних роторов взаимно перекрываются, благодаря чему обеспечивается качественный прокос.

Скошенная трава, ударившись о щиток полевого делителя, меняет траекторию движения, укладывается в прокос и освобождает место для прохождения колес трактора при последующем проходе.

3.4. Привод косилки осуществляется от ВОМ трактора.

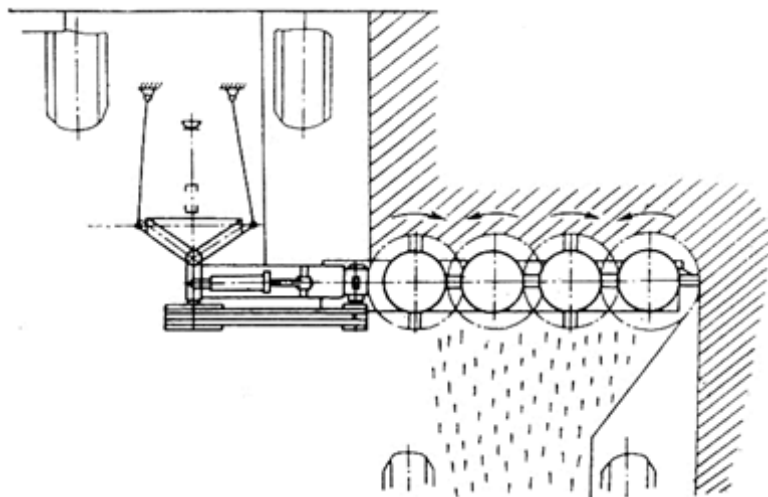


Рис.3 Схема технологическая

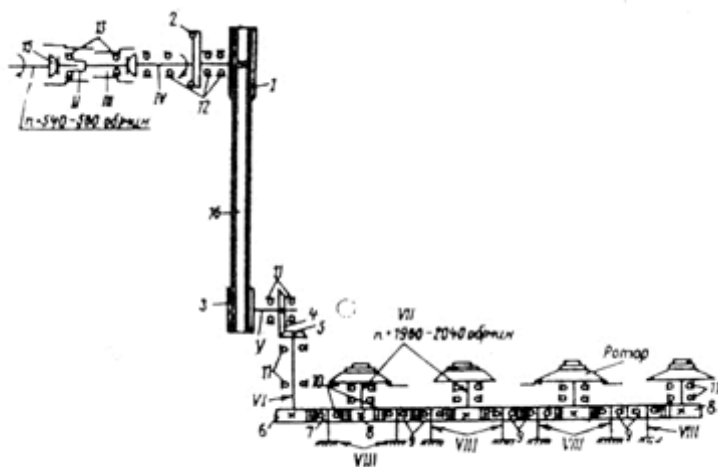


Рис.4 Схема кинематическая и схема расположения подшипников

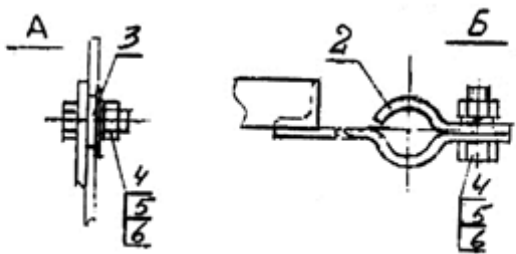
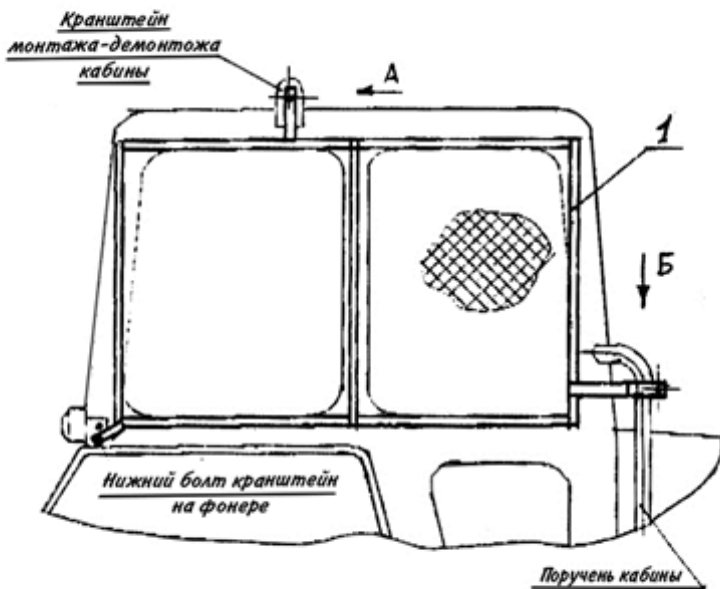


Рис.5 Ограждение кабины трактора

4. УКАЗАНИЯ ПО МЕРАМ БЕЗОПАСНОСТИ

4.1. При обслуживании косилки руководствуйтесь Едиными требованиями к конструкции тракторов и сельскохозяйственных машин по безопасности и гигиене труда (ЕТ-IV) и Общими требованиями безопасности-ГОСТ 12.2.042-79.

ВНИМАНИЕ!

Ротационная косилка имеет вращающиеся рабочие органы повышенной опасности, в связи с этим необходимо строго соблюдать следующие меры безопасности при подготовке косилки к работе и во время работы.

4.2. Допускаются к обслуживанию косилки только трактористы, изучившие Техническое описание и Инструкцию по эксплуатации косилки.

4.3. Перед пуском в работу ротационной косилки необходимо убедиться в надежности крепления скашивающих ножей во избежание их самопроизвольного отрыва при работе. Запрещается заменять ножи без предварительного стопорения ротора через отверстия в кольцевой части ротора.

Проверяйте крепление ножей режущего аппарата через каждые 4 часа работы косилки

4.4. Проверяйте надежность крепления роторов, наличие на валах стопорных шайб.

4.5. проверяйте наличие посторонних предметов под роторами косилки; если они обнаружены, уберите их.

4.6. Во время опробования, запуска и последующей работы посторонним лицам запрещается находиться на расстоянии менее 50м от косилки при наклоне режущего аппарата не более 3° вперед по ходу машины, и 90-100 м при наклоне режущего аппарата до 7°.

4.7. Закрывайте двери кабины трактора при работе косилки в условиях, вызывающих запыление атмосферы на рабочем месте тракториста.

4.8. ЗАПРЕЩАЕТСЯ осматривать или устранять поломки косилки с не выключенным валом отбора мощности трактора.

4.9. Запрещается переезд трактора с косилкой без установки и фиксации режущего аппарата в вертикальном (транспортном) положении.

4.10. При дальней транспортировке по дорогам косилка должна быть оборудована сигнальными флажками, установленными на узлах, выступающих за габариты трактора.

4.11. Перед снятием косилки с рычагов навесного устройства трактора устанавливайте фиксирующий штырь 3 (рис. 11) в отверстие телескопического стопорного устройства.

4.12. Меры противопожарной безопасности.

Соблюдайте правила противопожарной безопасности.

Работайте с трактором, агрегирующим косилку, оборудованным огнетушителем.

Не проливайте масло на косилку при смазке.

Для предотвращения течи масла из гидросистемы косилки при отсоединении ее от гидросистемы трактора используйте запорное устройство.

5 ПОДГОТОВКА К РАБОТЕ

5.1. Монтаж и сборка косилки.

5.1.1. Перед началом эксплуатации косилки проведите работы по ее расконсервации: снимите упаковку, удалите смазку с наружных законсервированных поверхностей, протирая их ветошью, смоченной растворителями по ГОСТу 8505-80, ГОСТу 3134-78, ГОСТу 443-76, затем просушите или протрите ветошью насухо

5.1.2. Проверьте состояние подлежащих сборке сборочных единиц и деталей, обнаруженные дефекты устраните.

Для нормальной работы косилки опускать прицепное устройство трактора (замеряя по осям навески относительно земли) ниже 485 мм+ 25мм и поднимать выше 865 мм +25 мм не следует.

5.1.3. Установите ограждение кабины на трактор (рис.5)

При монтаже ограждения на кабину трактора необходимо:

- зафиксировать ограждение 1 с помощью втулки 3, болта 4(М8х30), гайки 5(М8)и шайбы 6 на кронштейне кабины, предназначенном для ее монтажа-демонтажа, гайку 5 при этом не затягивать;

- демонтировать нижний болт кронштейна крепления заднего правого фонаря и с его помощью закрепить нижний левый кронштейн ограждения;

-закрепить на поручень кабины с использованием прижима 2. болта 4(М8х30), шайбы 6 и гайки 5(М8) нижний правый кронштейн ограждения;

-затянуть гайки 5 и болт крепления кронштейна заднего фонаря трактора.

5.1.4. Установите защитный тент на каркас режущего аппарата (только для КРН-2.1 с защитным кожухом) и зафиксируйте его прижимным к нему по периметру лентами. **Внимание.**

С целью повышения качества выполнения технического процесса кошения, на 2-х средних роторах устанавливаются удлиненные ножи. Установка удлиненных ножей на крайние роторы не допускается во избежание их задевания за опору редуктора и кронштейна полевого делителя.

5.2. Навешивание косилки на трактор.

5.2.1. Подать трактор задним ходом к косилке и опустить навесное устройство в крайнее положение (485+25мм) так, чтобы шарниры не задних концах продольных тяг встали против осей рамы навески, собранной и установленной на стойке косилки.

5.2.2. Рукоятку распределителя гидромеханизма поставить в плавающее положение.

5.2.3. Трактористу сойти с трактора, соединить сначала одну, а затем другую продольные тяги навесного устройства трактора с осями навески косилки и закрепить их чеками.

5.2.4. Соединить центральную тягу навесного устройства трактора со стойкой рамы косилки посредством штыря и чеки, имеющихся на этой тяге.

5.2.5. Установить шарнир карданной передачи косилки на ВОМ трактора и закрепить его болтом, гайкой, шплинтом, которые перед установкой предварительно должны быть сняты с вилки шарнира.

Для обеспечения нормальной работы карданной передачи необходимо телескопический вал соединить так, чтобы ушки концевых вилок были расположены в одной плоскости. На центральную тягу навески трактора одеть скобу КРН-2,1 00.401 и посредством болта М8х75.48.099 ГОСТ 7795-70, гайки М8.5.099 ГОСТ 5915-70 закрепить между ушками скобы одно из крайних звеньев цепи кожуха, обеспечив при этом небольшое провисание цепи, но не ее тугое натяжение.

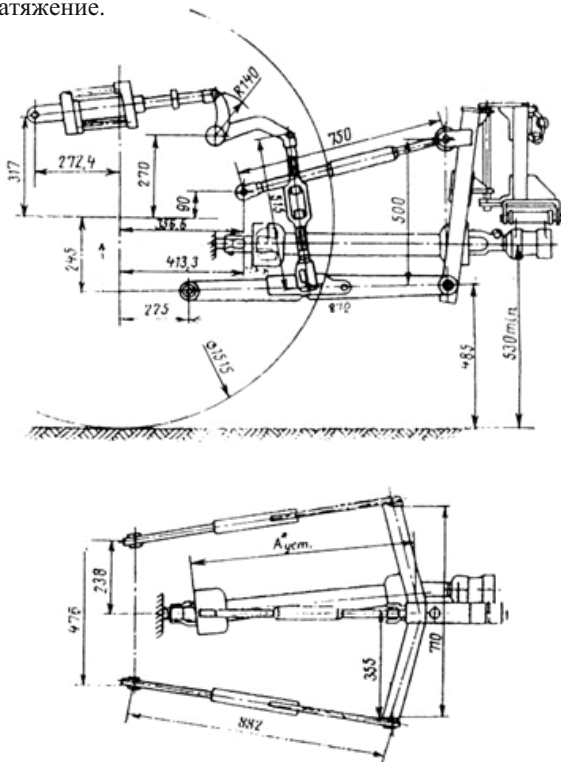


Рис.6 Схема навески косилки на тракторы МТЗ-80 и МТЗ-82.

- 5.2.6.** Сблокировать продольные тяги навесной системы прилагаемыми к трактору специальными устройствами (цепи, планки, блокировочные тяги и др.). Для предотвращения поперечных перемещений блокировку производить в соответствии с руководствами по эксплуатации тракторов.
- 5.2.7.** Присоедините маслопровод гидросистемы косилки к выводу гидросистемы трактора.
- 5.2.8.** Поднять косилку гидромеханизмом так, чтобы режущий аппарат не касался земли, и регулируя длину раскосов трактора, выровнять ее так, чтобы ось рамы навески располагалась вертикально. Регулировкой блокировочных устройств устранить боковое смещение рамы косилки относительно продольной оси трактора. Затем раскосы и блокировочные устройства законтрить имеющимися на тракторах специальными гайками или другими деталями.
- 5.2.9.** Поднять стойку до отказа вверх, переставив пружинный шплинт в нижнее отверстие.
- 5.2.10.** Проверить затяжку всех резьбовых соединений динамометрическим ключом ДК-25 ТУ 105-6-081-82 согласно табл.3.

Таблица 3.

Номинальный диаметр резьбы, мм	M6	M8	M10	M12	M14	M16	M24
Момент затяжки, Н.м	5	11	22	37	65	93	350

5.3. Регулирование механизмов косилки.

5.3.1. Регулирование конического зацепления редуктора режущего аппарата. Регулирование производится с помощью регулировочных прокладок. Гарантированный боковой зазор в зацеплении должен быть не менее 0,12 и не более 0,55 мм

5.3.2. Регулирование клиноременной передачи.

Натяжение клиновых ремней осуществляется с помощью натяжника 1 (рис.14) гайками 3 затяните пружину 2 до соприкосновения витков. Вторичное подтягивание гаек производите тогда, когда зазор между витками пружин увеличится до 3 мм Ведущий и ведомый шкивы должны находиться в одной плоскости. Это достигается путем установки регулировочных шайб1 (рис.3) между корпусом 7 и стойками кронштейна. При этом разница размеров А и Б (рис.7) не должна превышать 3 мм. При регулировании пользоваться ровной линейкой (кругом, шестигранником, уголком и т.д.), прикладывая ее к торцу ведомого шкива.

Длина линейки должна несколько превышать размер В.

После регулирования шайбы должны полностью заполнять зазоры между корпусом и кронштейнами.

5.3.3. регулирование тягового предохранителя.

Регулирование тягового предохранителя производится с помощью гаек 4 (рис.9).Тяговый предохранитель должен срабатывать при усилии 3000 Н (300 кг), приложенном в середине режущего аппарата.

5.3.4.Регулирование механизма уравнивания режущего аппарата (рис.10).

Регулирование производится натяжными болтами 6. Давление внешнего башмака на почву должно быть в пределах 200-300 Н (20-30 кг), давление внутреннего башмака – 700-900 Н (70-90 кг). Замеры давления произведите динамометром ДПУ -01-2-VI ГОСТ 13837-79. При отклонении положения осей навески от номинального (485 мм) регулировка механизма навешивания нарушается.

5.3.5. Установка режущего аппарата относительно почвы.

Режущий аппарат должен находиться в горизонтальной плоскости и опираться на почву имеющимися у него башмаками. Это достигается путем изменения длины центральной тяги трактора и натяжением пружин механизма уравнивания.

При необходимости для изменения высоты среза растений допускается наклон режущего аппарата вперед по ходу движения, не более чем на 7 градусов

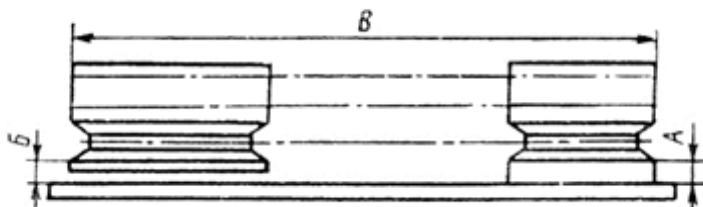


Рис.7. регулирование положения ведущего шкива

5.3.6. Регулирование транспортной тяги (рис.10).

Регулирование производится при транспортном положении режущего аппарата путем завинчивания на необходимую длину головки тяги 24.

5.4. Обкатка косилки в работе.

5.4.1. Для приработки трущихся поверхностей произведите обкатку косилки в течение 1-2 часов на пониженных оборотах входостую.

5.4.2. Обкатку при полном числе оборотов ВОМ трактора произведите также в течение 1-2 часов.

5.4.3. Через 30-60 мин сделайте остановку, выключите ВОМ трактора и проверьте:

- затяжку болтовых соединений;
- натяжение клиновых ремней;
- нагрев подшипниковых узлов. Температура нагрева не должна превышать температуру окружающей среды более чем на 20...30 С. Замеры температуры производите термометром электрическим полупроводниковым ЭТП-МТУ-7-23-83.

Температура нагрева картера и корпуса редуктора не должна превышать температуру окружающей среды более чем на 40 С.

5.4.4. Убедитесь, что все сборочные единицы и детали работают нормально, подшипники, полости редуктора и картера имеют достаточный запас смазки, косилка работает надежно, устойчиво. Особое внимание обратите на прирабатывание шестерен в полостях редуктора и картера режущего аппарата.

5.4.5. Обкатку косилки при кошении травы в загоне производите при полных оборотах ВОМ трактора в течение не менее 16 часов.

5.4.6. Работа в хозяйстве на смазке, запрошенной предприятием-изготовителем в полости редуктора и картера, допускается сроком не более 1 года.

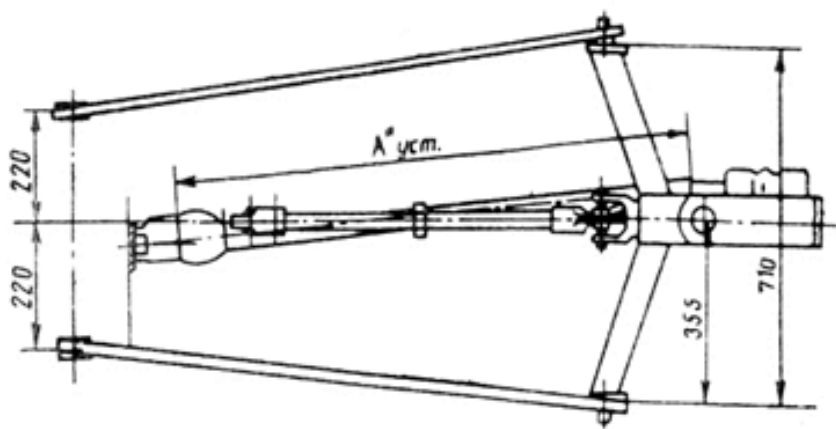
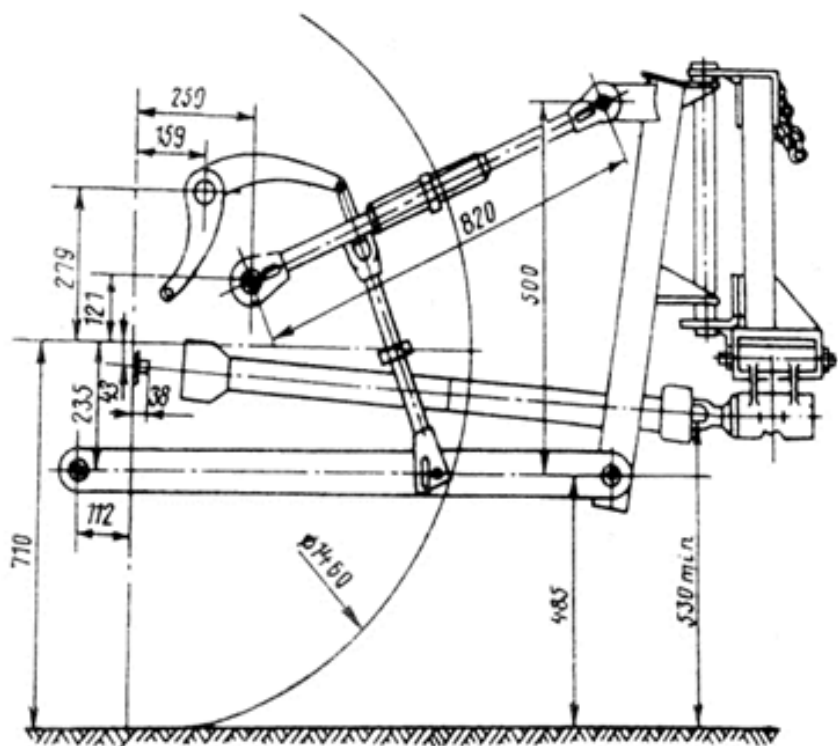


Рис. 8 Схема навески косилки на трактор Т-40

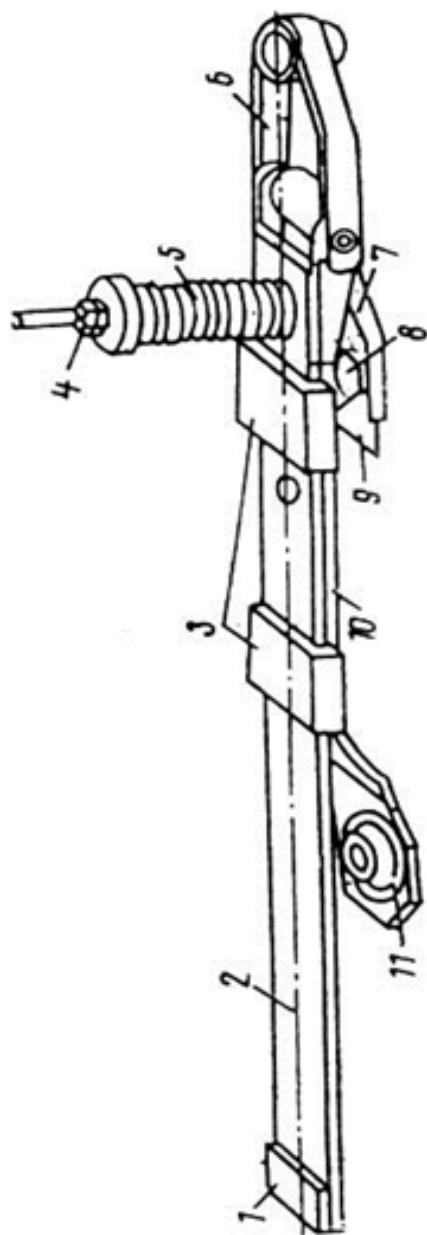


Рис. 9 Тяговой предохранитель

5.5. Трудоемкость досборки и регулировки косилки.

Таблица 4.

Наименование операции монтажа	Трудоемкость , чел./ч
1. ДОСБОРКА КОСИЛКИ	
Расконсервация. Распаковка ЗИП	0,2
Установка полевого делителя.	0,08
Установка и натяжение ремней.	0,12
Присоединение вилки карданной передачи к ведущему шкиву и цепи к раме	0,16
Установка кожуха	0,12
Установка ножей на роторы.	0,3
Установка штуцера, сапуна и гидрошланга на гидроцилиндр.	0,05
Итого:	1,03
2. НАВЕСКА КОСИЛКИ НА ТРАКТОР	
Соединение рамы навески косилки с продольными тягами и центральной тягой навесного устройства трактора, блокировка продольных тяг.	0,42
Установка карданной передачи на ВОМ трактора, закрепление цепи к центральной тяге.	0,17
Соединение маслопровода трактора с гидроцилиндром косилки.	0,08
Итого:	0,67
3 РЕГУЛИРОВАНИЕ	
Устранение бокового смещения рамы косилки относительно продольной оси трактора, регулирование горизонтального расположения режущего аппарата.	0,33
Регулирование механизма уравнивания (установка необходимого давления на внутреннем и наружном башмаках)	0,25
Регулирование длины транспортной тяги.	0,05
Итого:	0,63
Общая трудоемкость досборки и регулировки.	2,33 чел./ч

6. ПОРЯДОК РАБОТЫ

- 6.1. Косилка готова к работе после того, как она будет навешена на трактор, смазана, отрегулирована и обкатана вхолостую.
- 6.2. Рукоятками управления гидрораспределителя переведите косилку в рабочее положение. Для этого установите гидроцилиндр навесной системы трактора в нижнее положение, а гидроцилиндр косилки – в плавающее.
- 6.3. Стойка косилки должна быть поднята вверх и зафиксирована пружинным шплинтом на нижнем отверстии.
- 6.4. Тяга транспортная должна быть закреплена цепью, расположенной на подвеске рамы.

- 6.5.** Штырь 22 (рис.10) телескопического стопорного устройства должен быть вынут из отверстия.
- 6.6.** В течение первого часа работы вновь собранной косилки необходимо через каждые 15-20 минут проверять затяжку всех болтов и гаек динамическим ключом ДК-25, обращая особое внимание на закрепление роторов, скашивающих ножей и защитных кожухов.
- 6.7.** При ровном рельефе местности работайте на скорости до 15 км/ч, на неровных участках скорость уменьшите.
- 6.8.** Проверьте заданные параметры выполнения технологического процесса; высоту среза – с помощью линейки, ширину захвата – с помощью рулетки и давление башмаков на почву- с помощью динамометра. Величины этих параметров указаны в табл.1 и п.5.3.4.
- 6.9.** Режущий аппарат косилки должен работать на всю ширину захвата. Для этого нужно вести трактор так, чтобы внутренний башмак шел как можно ближе к кромке нескошенной травы. Перед препятствием режущий аппарат необходимо поднять гидромеханизмом трактора.
- 6.10.** Для переезда трактора с косилкой на значительные расстояния режущий аппарат нужно установить в вертикальное (транспортное) положение. Для этого следует поднять режущий аппарат гидромеханизмом косилки и в этом положении зафиксировать его с помощью транспортной тяги и штыря телескопического стопорного устройства.
- 6.11.** Только для КРН-2.1 с защитным кожухом. При работе на участках с уклоном необходимо ослабить натяжение пружин 9 с помощью шпилекб (рис.10), вынуть штырь из отверстия 2 (положение для работы на ровных участках (рис.10 выноска 1). После окончания работ зафиксировать штырь в отверстие 2 и подтянуть пружины 9

ВНИМАНИЕ!

7. ВОЗМОЖНЫЕ НЕИСПРАВНОСТИ КОСИЛКИ И МЕТОДЫ ИХ УСТРАНЕНИЯ

7.1. Возможные неисправности косилки КРН-2,1 и методы их устранения изложены в таблице 5.

Таблица 5

Неисправность, внешнее ее проявление	Методы устранения. Необходимые регулировки и испытания,	Применяемый инструмент и принадлежности	Примечание
1	2	3	4
1. При кошении наблюдается непрокашивание, возможно нама тывание травы на стаканы под роторами вследствие недостаточного натяжения клиновых ремней	Отрегулируйте натяжение ремней в соответствии с требованиями п..5.3.2, а в случае чрезмерной натяжки ремней, замените их.	Ключ 7811-0025 ГОСТ 2839-80	S~24
2. При кошении наблюдается сдирание дерна, накапливание его спереди режущего бруса, также наматывание растительной массы на режущем аппарате.	Отрегулируйте давление режущего аппарата на почву в соответствии с требованиями п.5.3.4.	Ключ 7811-0025 ГОСТ 2839-80 Динамометр ДПУ-0,1-2-У1 ГОСТ 13837-79	S~24

1	2	3	4
3. Возник резкий металлический стук вследствие того, что при наезде на инородное тело скашивающий нож отогнулся вниз и задевает за режущий брус	Быстро включите ВОМ трактора, остановите косилку и замените нож.	Ключ 7811-0025 ГОСТ -2839-80 Бородок 7851-0158 ГОСТ 7214-72 Пассатижи	S~22 S~2,0
4. Наблюдается течь смазки из картера режущего бруса, особенно при установке его в вертикальное положение из-за того что: а) ослабленное крепление днища бруса к панели.	Затяните болты	Ключ 7811-0022 ГОСТ 2839-80	S=17
5. Чрезмерный нагрев конического редуктора вследствие того, что: а) в полости редуктора имеется недостаточное количество смазки; б) нарушена регулировка конического зацепления.	Проверьте уровень смазки через верхнюю крышку. Добавьте смазку. Отрегулируйте зацепление конической пары в соответствии с требованиями п.5.3.1.	Ключ 7811-0004 ГОСТ 2839-80 Ключ 7811-0022 ГОСТ 2839-80	S=10 S~17
6. Чрезмерный нагрев бруса режущего аппарата. Температура нагрева превышает температуру окружающей среды более чем на 40С вследствие того, что: а) недостаточно количество смазки в полости бруса; б) смазка в брус не соответствует рекомендуемой «Техническим описанием и инструкцией по эксплуатации косилки».	Добавьте смазку Пользуйтесь смазкой, рекомендуемой «Техническим описанием и инструкцией по эксплуатации косилки».	Термометр электрический полупроводниковый ЭТП-М ТУ 7-23-83 Отвертка 7811-0351 ГОСТ 17199-71 То же	S=4.0 S=4.0
7. Чрезмерный нагрев одного из роторов вследствие наматывания травы на стакан под ротором.	Снимите ротор и очистите стакан	Ключ специальный КРН-2,1А 27.801 с рукояткой	

1	2	3	4
8. При отключении ВОМ трактора роторы резко останавливаются, из-за того что не срабатывает обгонная муфта.	Разберите муфту и, выяснив причину ее отказа, устраните дефект.	Ключ 7811-0022 ГОСТ 2839-80 Ключ 7811-0045 2839-80 пассатижи	S~14 S=46
9. При столкновении косилки с препятствием тяговый предохранитель не срабатывает вследствие того, что пружина тягового предохранителя сильно затянута.	Отрегулируйте натяжение пружины в соответствии с п.5.3.3.	Ключ 7811-0023 ГОСТ 2839-80 Динамометр ДПУ-0,5-2-У2 ГОСТ 13837-79	S~19

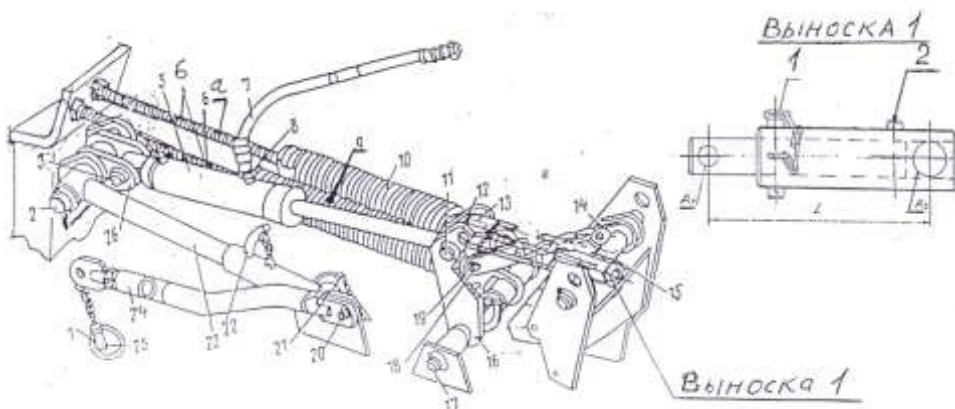


Рис. 10 Механизм уравновешивания и гидрооборудования

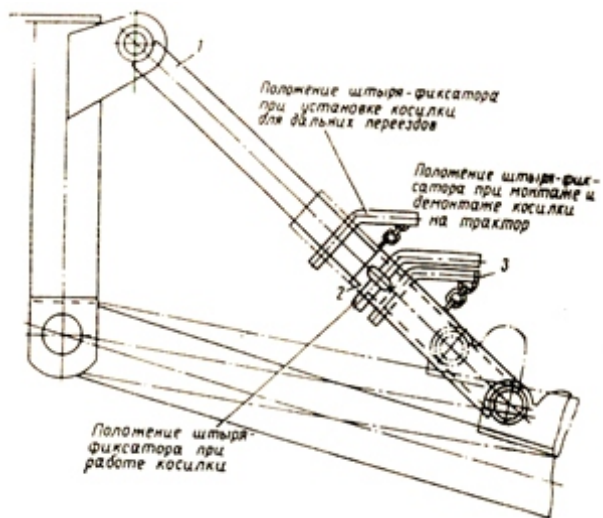


Рис. 11 Телескопическое стопное устройство

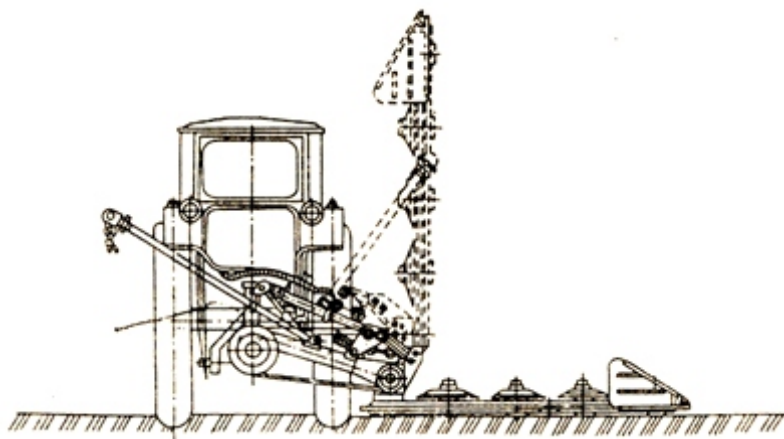


Рис. 12 Перевод косилки из рабочего положения в транспортное

8. ТЕХНИЧЕСКОЕ ОБСЛУЖИВАНИЕ

Таблица 6

№ позиции По схеме смазки (За правки)	Наименование точек смазки	Наименование, марка и обозначение стандарта на смазочные материалы и жидкости			Кольцо точек смазки и их объем, л(кг)	Примечание
		смазка при эксплуатации при t от +5С до +50 С	заправка при эксплуатации	смазка при хранении		
1	Подшипник ротора	Солидол ГОСТ 4366-76 или солидол ГОСТ 1033-79 или литол-24 ГОСТ 21150-75	Нагнетание шприцем через пресс-масленку	Та же, что и при эксплуатации	4(0,25)	Через 20 часов работы
2	Цапфы конического редуктора	То же	То же	То же	2(0,05)	Через 60 часов работы
3	Обгонная муфта	То же	Закладка при сборке	То же	1 (0,05)	Сезонное техническое обслуживание
4	Подшипники ведущего шкива	То же	Нагнетание шприцем через пресс-масленку и закладка при сборке	То же	1(0,40)	То же
5	Вал шлицевой карданной передачи	То же	Закладка при сборке	То же	1 (0,10)	Через 60 Часов работы
6	Рычаг механизма подъема	Солидол ГОСТ 4366-76 Или солидол ГОСТ 1033-79, Или литол-24 ГОСТ21150-75	Закладка при сборке	Та же, что и при эксплуатации	1 (0,015)	Сезонное техническое обслуживание
7	Резьба тяги транспортной	То же	То же	То же	1 (0,01)	То же
8	Труба ограничителя нижняя	То же	То же	То же	1(0,015)	То же
9	Картер режущего аппарата	Смесь 50% масла трансмиссионного ТЭП-15 ГОСТ23652-79 И 50% солидола ГОСТ 1033-79 ЗамениТЕЛЬ Смесь 50% масла М-8А ГОСТ 10541-78 И 50% солидола ГОСТ 1033-79	Заливка при сборке	То же, что и при эксплуатации	1(5,0)	Сезонное техническое обслуживание
10	Зубчатая передача конического редуктора	То же	заливка	То же	1(1,5)	То же

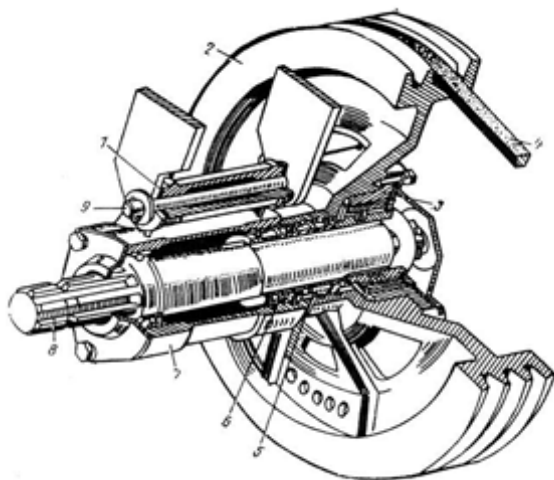


Рис. 13 Шкив ведущий

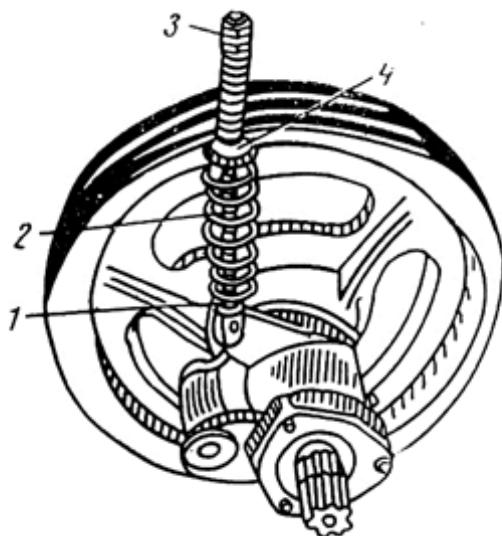


Рис. 14 Натяжное устройство

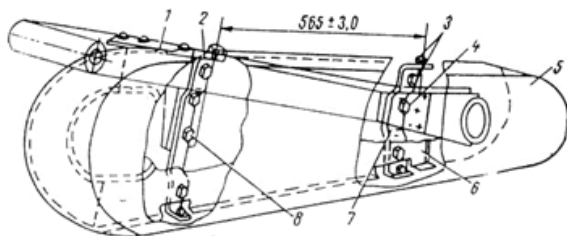


Рис. 15 Кожух ременной передачи

Содержание и порядок проведения работ по использованию запасных частей.

Замена ножа:

- а) снимите шплинт 2 (рис.16);,
- б) отверните гайку 3;
- в) выньте болт специальный 4;
- г) снимите вышедший из строя нож 1;
- д) замените нож 1 и произведите сборку в обратном порядке ; при этом следите, чтобы резьбовое соединение было надежно затянуто.

Замену болта специального 3 произведите в порядке, указанном выше.

Замена гайки (М14х1,5.6.096 ГОСТ 5919-74).

- а) снимите шплинт 2 (см. рис.16);
- б) отверните поврежденную гайку 3;
- в) замените гайку 3 и произведите сборку в обратном порядке.

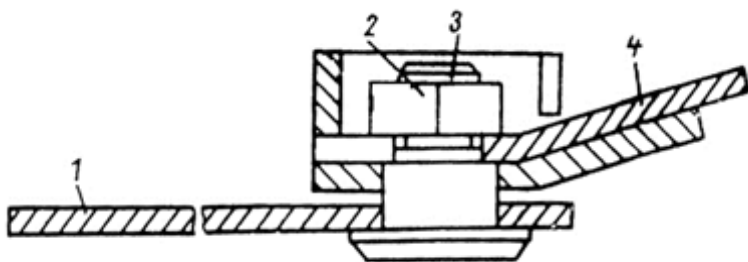


Рис. 16 Крепление ножа

9. ТАРА, УПАКОВКА И ТРАНСПОРТИРОВАНИЕ

9.1. косилка ротационная КРН-2,1 отправляется с завода в полусобранном виде со снятыми сборочными единицами и деталями, отдельными упаковочными местами.

9.2. косилка ротационная транспортируется на открытых ж.д. платформах или полувагонах. Также допускается транспортирование автомобильным транспортом.

9.3. при транспортировании погрузку и разгрузку косилки производить автокраном либо погрузчиком грузоподъемностью 1 т и выше с соблюдением всех правил техники безопасности. Строповку производить за кронштейн полевой доски и раму навески. Во время подъема установить транспортную растяжку во избежание складывания косилки.

10. ПРАВИЛА ХРАНЕНИЯ

10.1.Подготовку косилки к межсезонному хранению (до 10 дней) кратковременному хранению (от 10 дней до 2-х месяцев) и длительному хранению (свыше 2-х месяцев) производите в соответствии с ГОСТ 7751-85.

10.2. Подготовку к длительному хранению производите не позднее чем через 10 дней с момента окончания уборочных работ. Перечень работ по подготовке косилки к длительному хранению, трудоемкостью этих работ и применяемые материалы и инструменты приведены в табл.7.

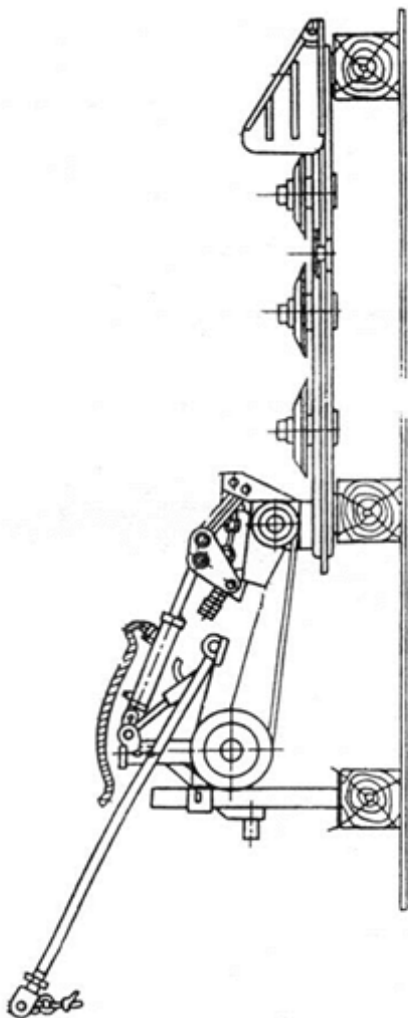


Рис.17 Схема установки косилки при хранении

Таблица 7

Содержание работ и методика их проведения	Трудо-е Мкость Чел./ч	Необходимые материалы, приспособления и инструмент	Масса применяемых материалов, кг	примечание
1	2	3	4	5
1. очистите косилку от пыли , грязи, подтеков масла, растительных остатков	0,5	Щетка, ветошь	0,5	
2. обдуйте сжатым воздухом для удаления влаги	0,15	компрессор		
3. обезжирьте выступающую часть штока гидроцилиндра, ножи роторов, оси рамы навески, шлицевую часть вилки карданной передачи	0,15	Ветошь Растворители по ГОСТ8505-80, ГОСТ 3134-78, ГОСТ443-76, кисть	0,5 0,5	
4.покройте консервационной смазкой выступающую часть штока гидроцилиндра, ножи роторов, оси рамы навески, шлицевую часть вилки карданной передачи. Выступающую часть штока гидроцилиндра оберните парафинированной бумагой.	0,20	Кисть, смазка пушечная (ПВК) ГОСТ 19537-84, парафинированная бумага БП-3-35 ГОСТ 9569-79	0,5	250x100 мм
5. снимите клиновые ремни, обезжирьте их, просушите, припудрите тальком	0,1	Ключ 7811-0025 ГОСТ 2839-80, неэтилированный бензин ГОСТ2084-77, тальк ГОСТ 19729-74	0,15 0,2	S=24
6. снимите шланг гидросистемы, слейте из него рабочую жидкость, отверстия закройте пробками, протрите наружные поверхности шланга, припудрите тальком и сдайте в кладовую ПРИМЕЧАНИЕ. При хранении косилки в закрытом помещении допускается не снимать шланги с косилки. В этом случае проведите те же работы не снимая шланга, но вместо припудривания тальком оберните шланг парафинированной бумагой.	0,1 0,1	Ветошь, тальк ГОСТ 19729-74 Ключ 7811-0025 ГОСТ 2839-80 Ветошь, парафинированная бумага БП-3-35 ГОСТ 9569-79	0,25 0,05 0,25	При хранении на открытых площадках S=24 2000x100мм
7. Ослабьте натяжение пружин уравнивающего механизма режущего аппарата	0,2	Ключ 7811-0025 ГОСТ 2839-80		S=24
8.Смените смазку в полостях конического редуктора и картере режущего аппарата, предварительно очистив эти полости и промыв их дизельным топливом	3,0	Ключ 7811-0004 ГОСТ 2839-80, Ключ 7811-0022 ГОСТ 2839-80, Дизельное топливо ГОСТ 305-82; Смесь 50% масла трансмиссионного ТЭП-15 ГОСТ 23652-79 и 50% солидола ГОСТ 1033-79	4,0 6,5	S=10 S=17
9.Подкрасьте поверхности деталей косилки с поврежденной окраской соответственно красной, черной или желтой эмалью НЦ-132	0,3	Эмаль НЦ -132 красного, черного или желтого цвета	2,0	
10. Установите косилку на подставку	0,1			
11. Ежемесячно проверяйте состояние косилки.	0,1			

ПРИЛОЖЕНИЯ

ЗАПРАВОЧНЫЕ ЕМКОСТИ

Наименование емкостей	Масса л	Марка масел и рабочих жидкостей заливаемых в емкости
Корпус подшипников ведущего шкива	0,3	Солидол ГОСТ 1033-79 или солидол ГОСТ 4366-76
Обгонная муфта	0,05	Солидол ГОСТ 1033-79 или солидол ГОСТ 4366-76
Коробка конического редуктора	1,5	Смесь 50% масла трансмиссионного ТЭП-15 ГОСТ 23652-79 и 50% солидола ГОСТ 1033-79
Картер режущего аппарата	4,0	Смесь 50% масла трансмиссионного ТЭП-15 ГОСТ 23652-79 и 50% солидола ГОСТ 1033-79
Корпус подшипников ротора	0,25	Солидол ГОСТ 1033-79 или солидол ГОСТ 4366-76

**ПЕРЕЧЕНЬ
ПОДШИПНИКОВ КАЧЕНИЯ**

№ позиции на схеме расположения подшипников (рис.4)	Тип подшипников (размеры, мм)	Номер по каталогу	Место установки	Кол-во подшипников	
				на узел	на изделие в целом
10	Шарикоподшипник ГОСТ 8338-75 (35x80x21)	307	Режущий брус	7	7
11	Шарикоподшипник ГОСТ 8338-75 (40x90x23)	308	Режущий брус	12	12
12	Шарикоподшипник ГОСТ 7242-81 (40x80x18)	60208	привод	4	4

**КОСИЛКА РОТАЦИОННАЯ
НАВЕСНАЯ КРН-2,1,
КРН-2,1 с защитным кожухом**

Паспорт

КРН-2,1.00.000 ПС

1. ОБЩИЕ СВЕДЕНИЯ

Косилка ротационная навесная КРН-2,1

КРН-2,1 с защитным кожухом

Год выпуска _____

Заводской номер _____

Сертификат соответствия: № ТС RU C-RU.AU05.B.05298
Серия RU №0674043 от 14.03.2018

2. ОСНОВНЫЕ ТЕХНИЧЕСКИЕ ХАРАКТЕРИСТИКИ

Конструкционная ширина захвата, м.....	2,1±0,02
Производительность, га/ч	
- основного времени.....	0,95-2,85
- эксплуатационного времени.....	0,55-1,75
Рабочая скорость, км/ч.....	5-15
Потребляемая мощность от ВОМ трактора, кВт, не более.....	20
Установочная высота среза, см.....	6-8
Масса конструктивная, кг.....	510±16
Обслуживающий персонал.....	тракторист

КОМПЛЕКТОВОЧНАЯ ВЕДОМОСТЬ

1. Косилка ротационная навесная КРН-2,1 (4 ротора) - 1
2. Нож КРН - 27.416 (дл) - 4
3. Нож КПРН - 03.444 (кор) - 4
4. Спец. болт КРН - 27.618 - 8
5. Гайка на спец. болт - 8
6. Кардан КРН - 1
7. Гидроцилиндр - 1
8. Рукав РВД - 1
9. Штуцер - 1
10. Кожух КРН - 04.020 - 1
11. Делитель полевой КРН - 03.050 - 1
12. Ограждение кабины КРН - 06.000 - 1
13. Ремень 2800 - 3
14. Пружина КРН -28.040 - 2
15. Каркас ограждения - 1 - только для КРН-2,1 с защитным кожухом
16. Тент - 1 - только для КРН-2,1 с защитным кожухом
17. Карабин - 1 - только для КРН-2,1 с защитным кожухом

4. ГАРАНТИИ ИЗГОТОВИТЕЛЯ

Предприятие – изготовитель гарантирует исправность косилки ротационной КРН-2,1, КРН-2,1 с защитным кожухом в течение 12 (Двенадцати) месяцев, начиная с даты продажи при соблюдении потребителем условий эксплуатации, ухода, транспортирования и хранения, изложенных в инструкции по эксплуатации КРН-2,1 .00.000ИЭ.

ГАРАНТИЙНЫЙ ТАЛОН

(заполняется заводом-изготовителем)

1. Косилка навесная КРН-2,1, КРН-2,1 с защитным кожухом
наименование изделия

2. _____
число, месяц и год выпуска

3. _____
заводской номер изделия

Косилка навесная полностью соответствует чертежам, техническим условиям, государственным стандартам.

Гарантируется исправность косилки в течение 12 месяцев со дня продажи

М.П. Контролер _____ личная подпись _____
расшифровка подписи

(заполняется потребителем)

1. _____ личная подпись _____
дата получения косилки потребителем на складе завода-изготовителя расшифровка подписи

2. _____ личная подпись _____
дата ввода косилки в эксплуатацию расшифровка подписи

М.П

СОДЕРЖАНИЕ

Внимание.....	3
1. Введение.....	4
2. Технические данные	4
3. Устройство и работа косилки	6
4. Указания по мерам безопасности	8
5. Подготовка к работе	9
5.1 Регулирование механизмов косилки	11
5.2 Обкатка косилки в работе	12
5.3 Трудоемкость досборки и регулировка косилки.....	15
6. Порядок работы	15
7. Возможные неисправности косилки и методы их устранения...16	
8. Техническое обслуживание	20
8.1 Смазка косилки	20
8.2 Использование запасных частей	22
9. Тара, упаковка и транспортирование	22
10. Правила хранения	23
11. Приложения.....	25
12. Паспорт.....	28

Lined writing area with horizontal lines for text entry.